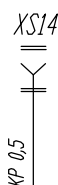


Блок индикации
A1.X1

Адрес	Питание +	K-Line	Питание -	Диагн K-Line
1	2	3	4	

Колодка диагностики
XS14



Блок управления

N	Обозн.	Адрес	А2.X3
1	24В	24В силовая	
2	24В	24В силовая	
N	Обозн.	Адрес	A2.X4
1	M3	Вентилятор конд.	
2	M2	Вентилятор испар.	
N	Обозн.	Адрес	A2.X5
1	M1	Вентилятор испар.	
2	M4	Вентилятор конд.	
N	Обозн.	Адрес	A2.X6
1	M5	Вентилятор испар.	
2	GND	Корпус силовой	

A2.X2

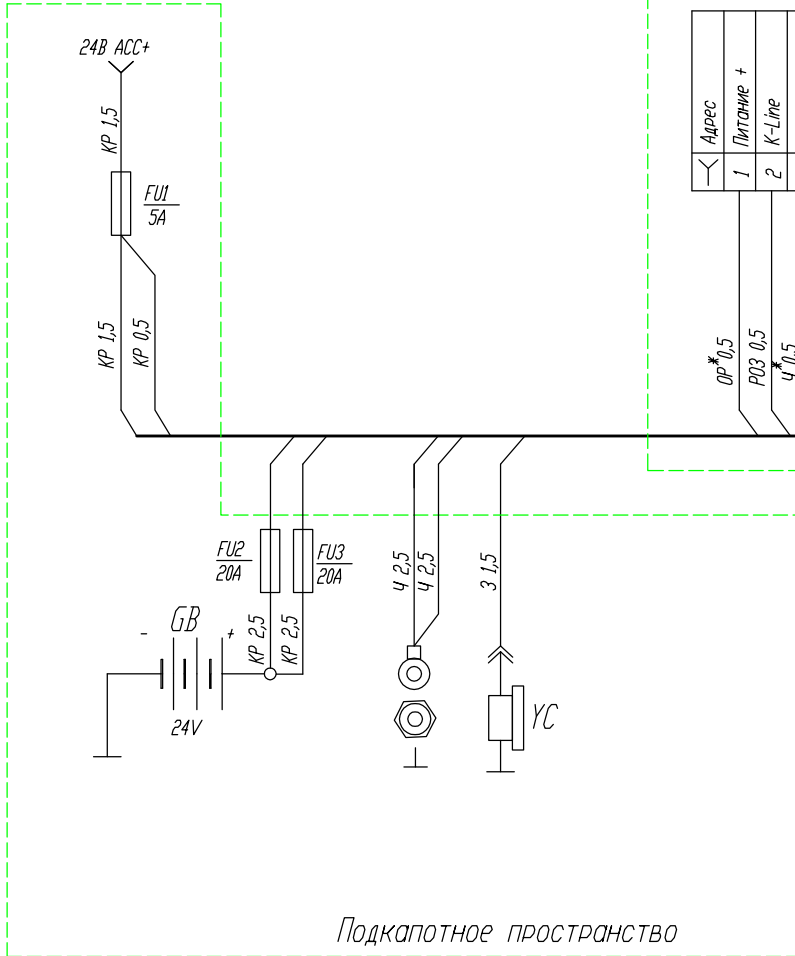
N	Адрес#
1	YC(Компрессор)
2	YA1(OTC)
3	YA2(DEF)
4	RK1 Датчик EVAP (DEF)
5	RK2 Датчик САВ (TERM)
6	ACC +
7	ACC +
8	BPmid
9	BPmin, max
10	Датчик двери
11	Датчики обшивки
12	БИ питание "-"
13	K-Line
14	БИ питание "+"

A2.X8

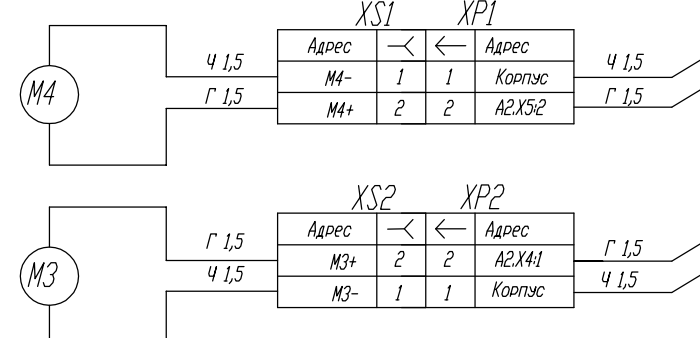
N	Адрес#
1	Разрешение (вход от ЗБУ)
2	Запрос (выход на ЗБУ)

A2.X9

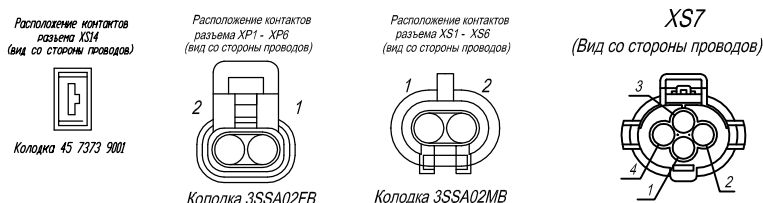
N	Адрес#	Примечание
1		
2	Мощность	Выход на теплостар
3	Индикатор	Вход от теплостара
4	Запуск	Выход на теплостара



Подкапотное пространство



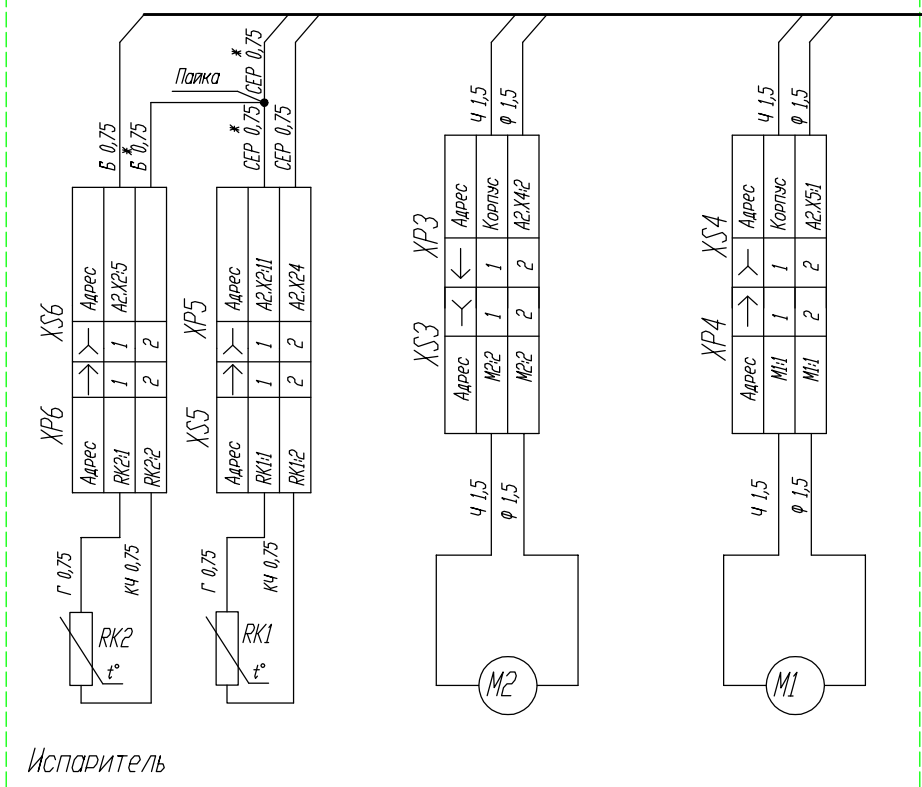
Конденсатор



1. Цвета проводов: Г - голубой, Ч - черный, Ж - желтый, КЧ - коричневый, З - зеленый, КР - красный, ОР - оранжевый, Ф - фиолетовый, СЕР - серый, Б - белый, РОЗ - розовый.

Таблица 1 Перечень элементов

Поз. обозначение	Наименование	Кол.	Примечание
A1	Блок индикации	1	
A2	Блок управления	1	
A3	Конденсатор	1	
A4	Испаритель	1	
X1	Разъем 4 pin	1	
X2	Разем 14 pin	1	
BP	Реле давления	1	
M1, M2	Вентиляторы 24В испарителя	2	
M3, M4	Вентиляторы 24В конденсатора	2	
YC	Электромагнитная муфта компрессора	1	
YA1	Клапан ОТСТЕЧКИ	1	
YA2	Клапан DEFROST	1	
RK1	Датчик температуры хладагента	1	Т. КОНТР.
RK2	Датчик температуры воздуха	1	
XS1 - XS6, XS11 - XS12	Колодки гнездовые	8	Н. КОНТР.
XP1 - XP6	Колодки втыковые	6	Утв.



Испаритель

Фургон

ELKAR 29-10-2019

ELEKTR 29-10-2019

KB-D1140 29-10-2019

archive 29-10-2019

22102.92.00-24

Изм. Лист № документа	Подпись	Дата
Выполнил Дюжаков		16.02.18
Проверил Мешков		

Установка тепло-холод
С 1-4т 24В
схема электрическая монтажная

Литера	Масса	Масштаб
Лист	Листов 1	
ЗАО "Элинж-НН"		